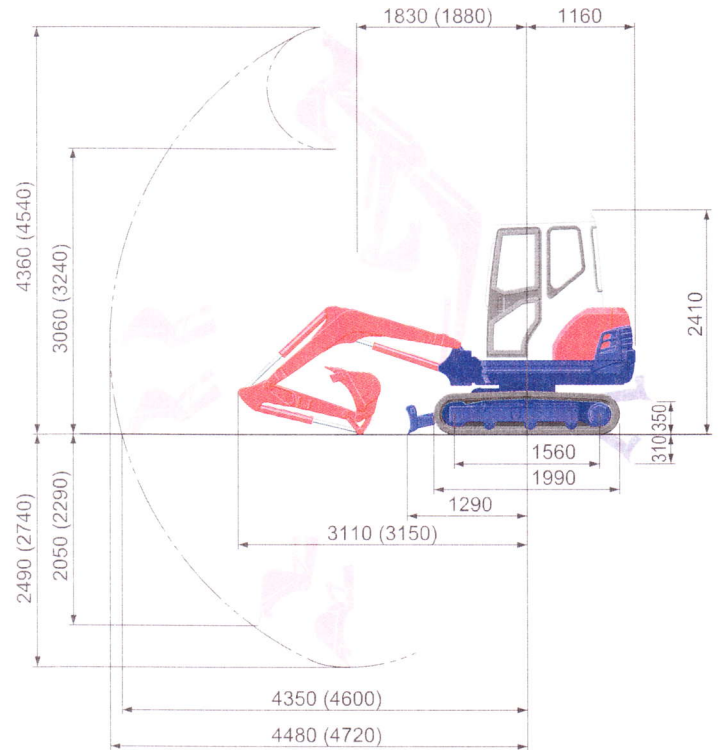
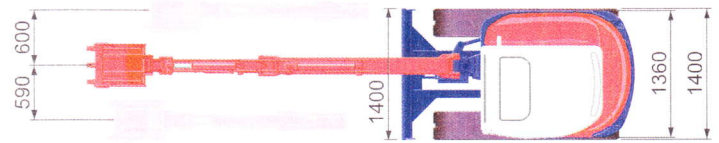


CARATTERISTICHE TECNICHE

CAMPO DI LAVORO

*Cingoli in gomma

Peso	Cabina (Braccio std./Braccio lungo) kg	2590/2600	
	Tettuccio (Braccio std./Braccio lungo) kg	2485/2495	
Capacità della benna, std. SAE/CECE	m ³	0,06	
Larghezza della benna	con denti laterali	mm 475	
	senza denti laterali	mm 450	
Motore	Modello	V1505-E2-BH-9EU	
	Tipo	Motore diesel a valvole in testa e raffreddato ad acqua E-TVCS	
	Potenza sviluppata ISO90249	CV a giri/min.	24,8/2100
		kW a giri/min.	18,2/2100
	Numero di cilindri	4	
	Alesaggio x Corsa	mm	78 x 78,4
Cilindrata	cm ³	1498	
Lunghezza totale (Braccio std./Braccio lungo)	mm	4270/4310	
Altezza totale	Cabina	mm 2410	
	Tettuccio	mm 2430	
Velocità di rotazione	giri/min	9,5	
Larghezza dei cingoli di gomma	mm	300	
Interasse	mm	1560	
Dimensioni della lama (larghezza x altezza)	mm	1400 x 300	
Pompe idrauliche	P1, P2	Pompe a portata variabile	
	Portata	l/min 29,4+29,4	
	Pressione idraulica	MPa (kgf/cm ²) 22,6 (230)	
	P3	Pompa a ingranaggi	
Portata	l/min	16,8	
	Pressione idraulica	MPa (kgf/cm ²) 17,2 (175)	
Forza di penetrazione max. del braccio std.	Braccio (Std./Lungo) daN (kgf)	1470/1240 (1500/1265)	
	Benna daN (kgf)	2150 (2190)	
Angolo di brandeggio del braccio (sinistro/destro)	deg	80/60	
Circuito ausiliario	Portata	l/min 46,2	
	Pressione idraulica	MPa (kgf/cm ²) 17,2 (175)	
Capacità del serbatoio idraulico	l	34	
Capacità del serbatoio del gasolio	l	45	
Velocità di traslazione max.	Bassa	km/h 2,8	
	Alta	km/h 4,4	
Pressione a terra	Cabina	kPa (kgf/cm ²) 23,1 (0,236)	
	Tettuccio	kPa (kgf/cm ²) 22,1 (0,225)	
Distanza da terra	mm	305	



Unità: mm

CAPACITÀ DI SOLLEVAMENTO

KX61-3(CAB) con braccio standard: daN (ton)

Altezza di sollevamento	Raggio di sollevamento (2,5m)			Raggio di sollevamento (3,5m)		
	Frontale		Laterale	Frontale		Laterale
	Lama abbassata	Lama sollevata		Lama abbassata	Lama sollevata	
2,0m	700 (0,71)	700 (0,71)	681 (0,69)	604 (0,62)	519 (0,53)	412 (0,42)
1,5m	865 (0,88)	855 (0,87)	661 (0,67)	638 (0,65)	513 (0,52)	407 (0,42)
1,0m	1028 (1,05)	830 (0,85)	640 (0,65)	680 (0,69)	506 (0,52)	401 (0,41)
0m	1162 (1,19)	810 (0,83)	617 (0,63)	717 (0,73)	497 (0,51)	392 (0,40)

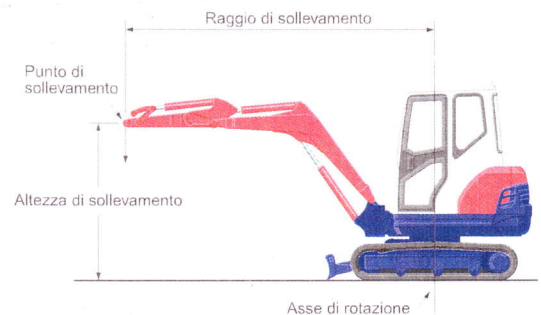
KX61-3(CAB) con braccio lungo: daN (ton)

Altezza di sollevamento	Raggio di sollevamento (2,5m)			Raggio di sollevamento (3,5m)		
	Frontale		Laterale	Frontale		Laterale
	Lama abbassata	Lama sollevata		Lama abbassata	Lama sollevata	
2,0m	595 (0,61)	595 (0,61)	595 (0,61)	546 (0,56)	522 (0,53)	415 (0,42)
1,5m	763 (0,78)	763 (0,78)	670 (0,68)	590 (0,60)	515 (0,53)	409 (0,42)
1,0m	944 (0,96)	835 (0,85)	645 (0,66)	642 (0,65)	507 (0,52)	401 (0,41)
0m	1148 (1,17)	802 (0,82)	614 (0,63)	713 (0,73)	493 (0,50)	388 (0,40)

Note:

* La capacità di sollevamento è basata sulla norma ISO 10567 e non eccede oltre il 75 % del carico statico di ribaltamento o dell' 87 % della capacità di sollevamento idraulico della macchina

* La benna dell'escavatore, il gancio, l'imbracatura ed altri accessori per il sollevamento sono da considerarsi presi



* I dati sono forniti con benna standard Kubota, senza attacco rapido